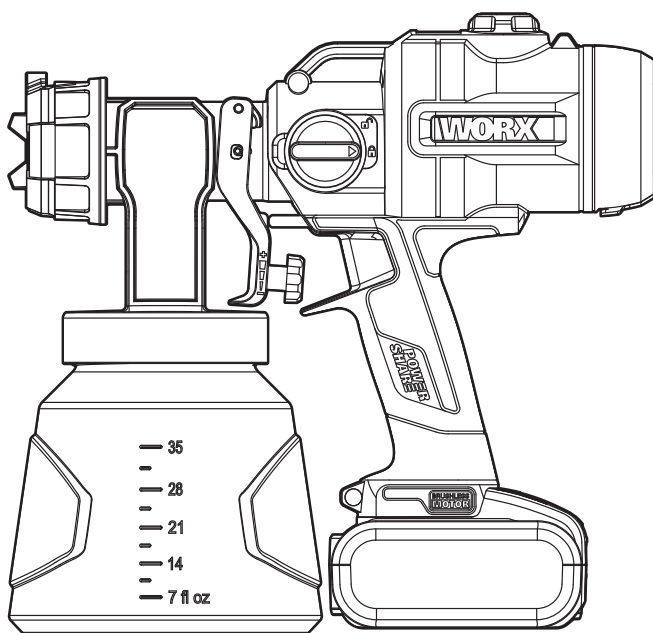


WORX®



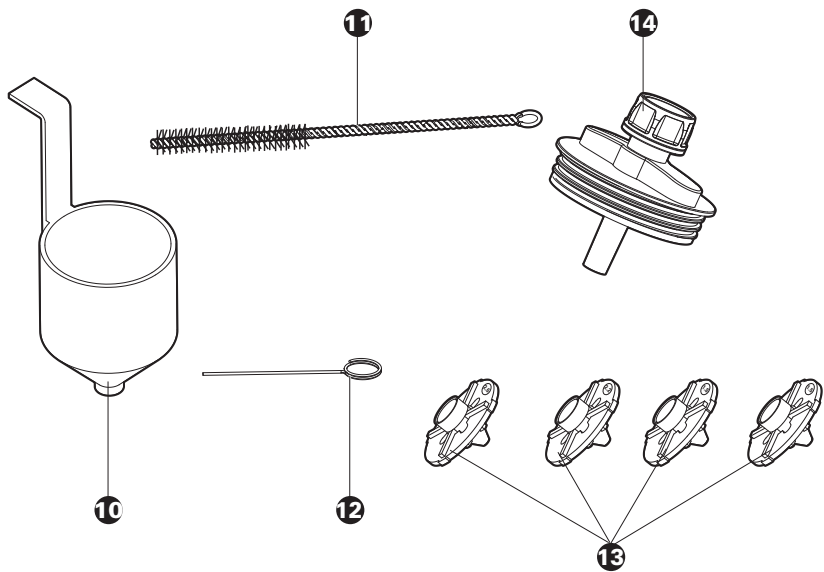
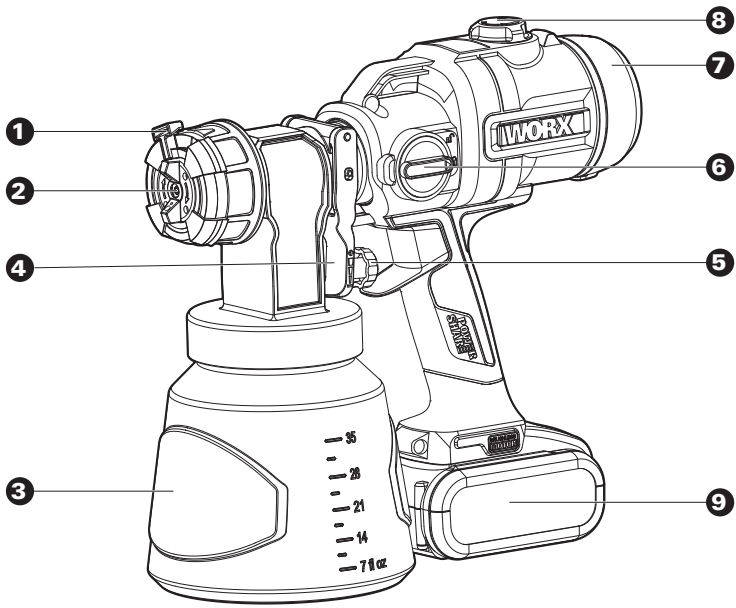
20V Cordless Brushless Paint Sprayer

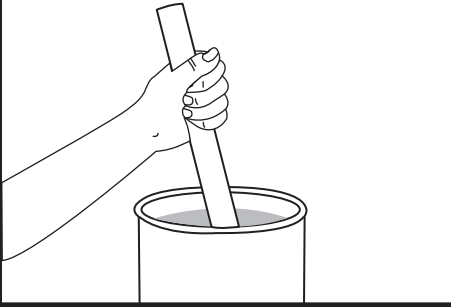
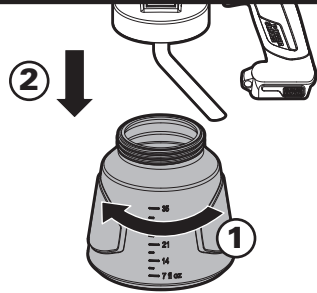
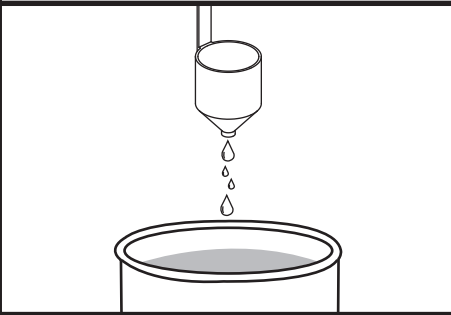
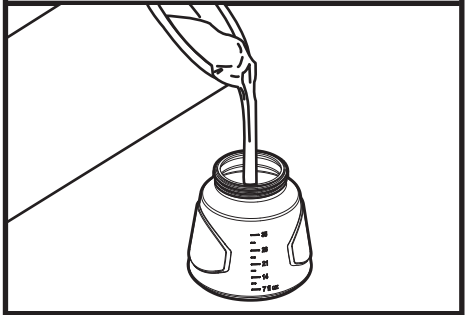
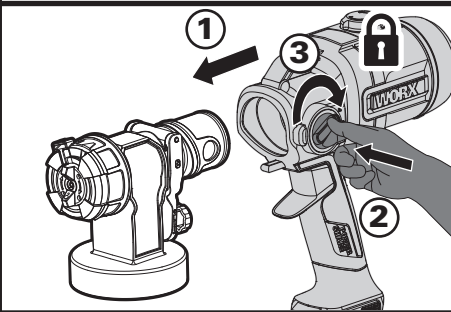
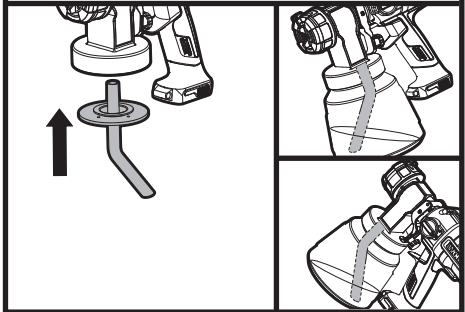
EN P08

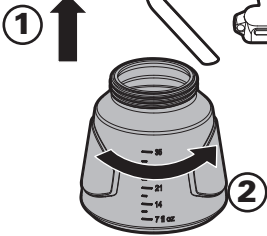
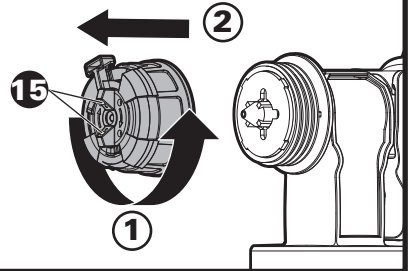
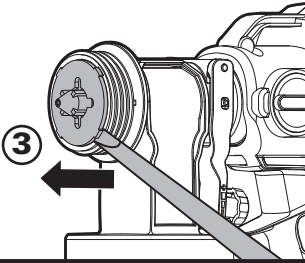
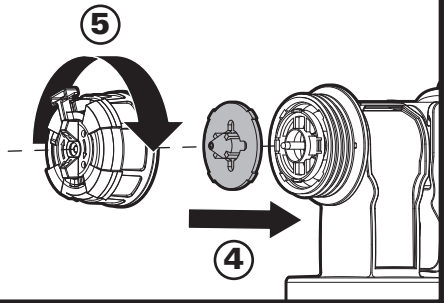
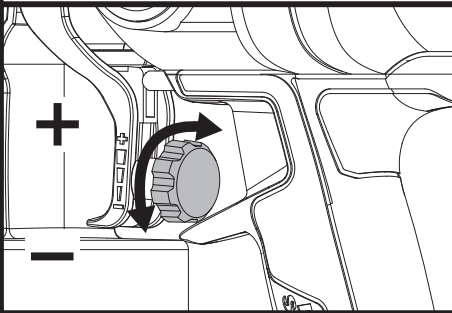
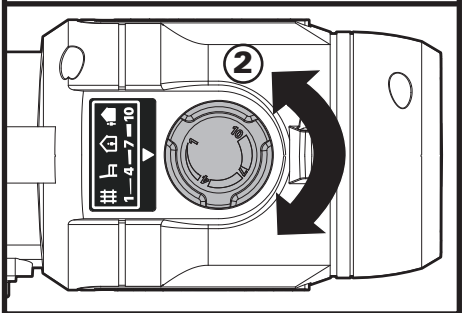
20V Беспроводный бесщеточный краскопульт

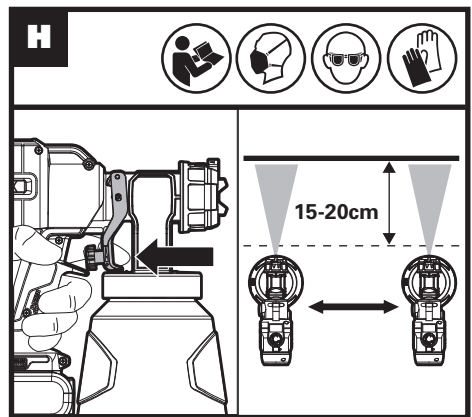
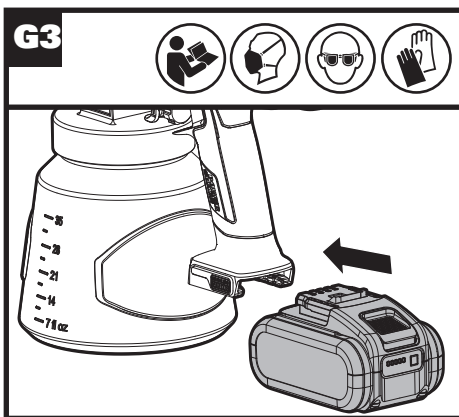
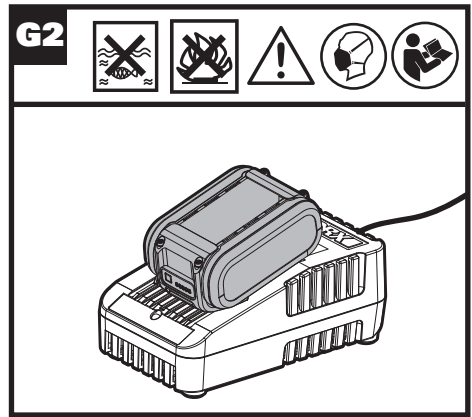
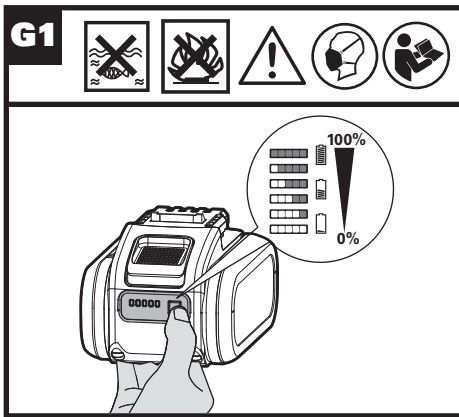
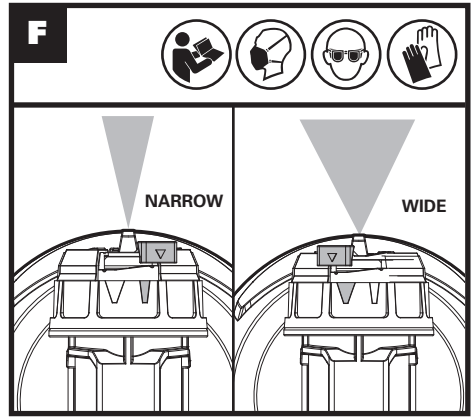
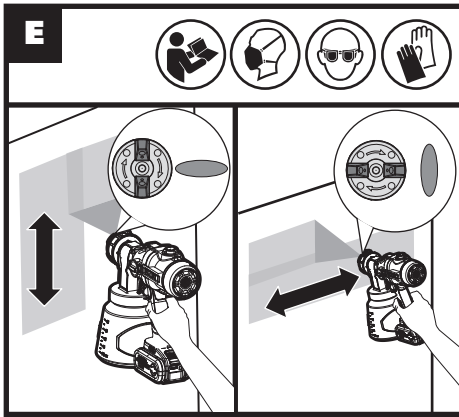
RU P16

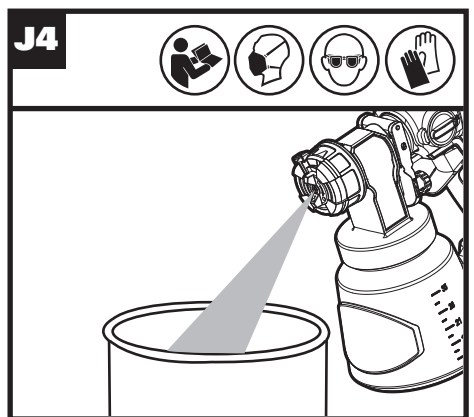
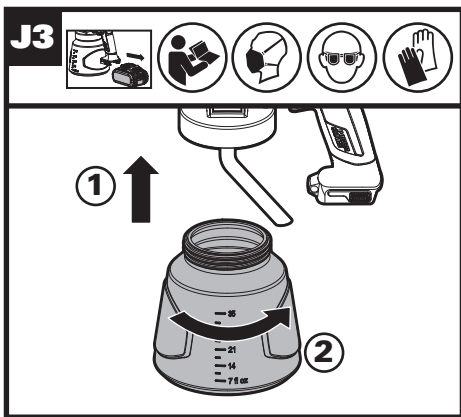
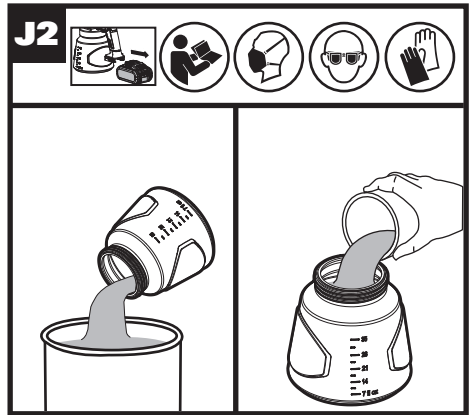
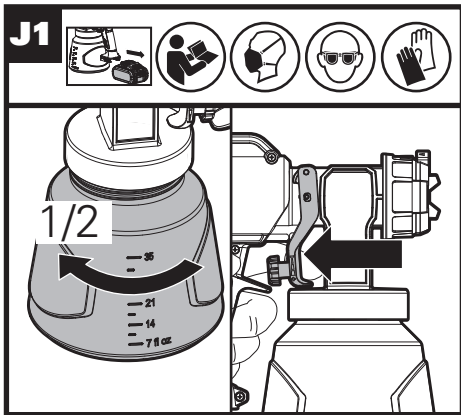
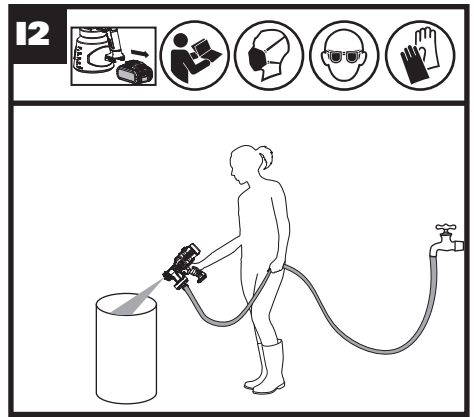
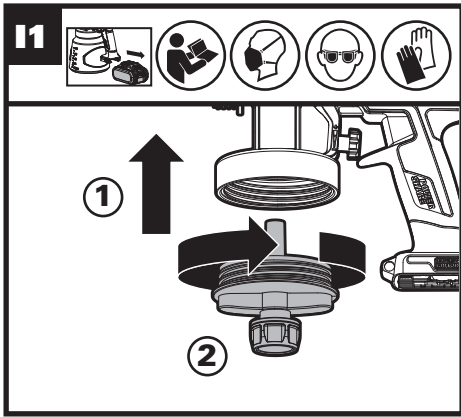
WX020 WX020.X

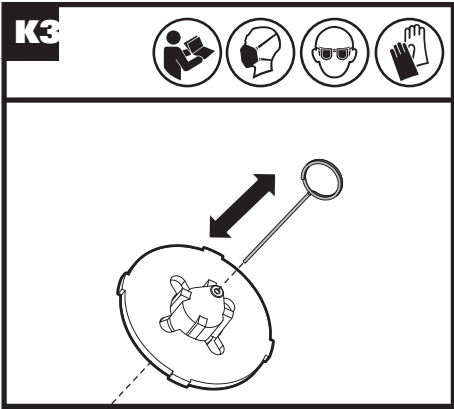
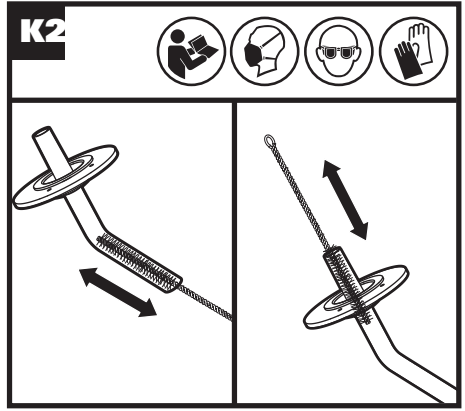
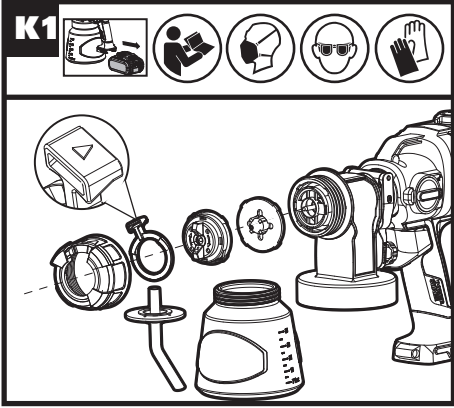


A1**A2****A3****A4****B1****B2**

B3**C1****C2****C3****D1****D2**







СОДЕРЖАНИЕ

1. ИНСТРУКЦИИ ПО БЕЗОПАСНОСТИ
2. СПИСОК КОМПОНЕНТОВ
3. ТЕХНИЧЕСКИЕ ХАРАКТЕРИСТИКИ
4. ИНФОРМАЦИЯ О ШУМЕ
5. ИНФОРМАЦИЯ О ВИБРАЦИИ
6. ЭЛЕМЕНТЫ УПРАВЛЕНИЯ И ФУНКЦИИ
7. ПРЕДУСМОТРЕННОЕ ИСПОЛЬЗОВАНИЕ
8. ИНСТРУКЦИИ ПО ЭКСПЛУАТАЦИИ
9. ВЫБОР СОПЛА И ДАВЛЕНИЯ
10. ОЧИСТКА
11. МЕСТО ХРАНЕНИЯ
12. ПОИСК И УСТРАНЕНИЕ НЕИСПРАВНОСТЕЙ

1. ИНСТРУКЦИИ ПО БЕЗОПАСНОСТИ

БЕЗОПАСНОСТЬ ИЗДЕЛИЯ

ОБЩИЕ ПРАВИЛА ТЕХНИКИ БЕЗОПАСНОСТИ



ПРЕДОСТЕРЕЖЕНИЕ Внимательно

ознакомьтесь со всеми предупреждениями по технике безопасности, инструкциями, рисунками и спецификациями, прилагаемыми к этому электроинструменту. Невыполнение всех нижеприведенных инструкций и рекомендаций может привести к поражению электрическим током, пожару и/или серьезным травмам. **Сохраните все инструкции и предостережения для дальнейшего использования.**

Термин "электроинструмент" в предупреждениях относится к вашему электроинструменту с питанием от сети (шнур) или к электроинструменту с батарейным питанием (беспроводной).

1) БЕЗОПАСНОСТЬ РАБОЧЕЙ ЗОНЫ

- Держите рабочую зону чистой и хорошо освещенной.** Загроможденные или затемненные зоны предрасполагают к несчастным случаям.
- Не используйте электроинструменты во взрывоопасных средах, например, в присутствии легковоспламеняющихся жидкостей, газов или пыли.** Электроинструменты создают искры, которые могут воспламенить пыль или пары.
- Держите детей и прохожих в стороне во**

время работы с электроинструментом. Отвлекающие факторы могут привести к потере контроля над инструментом.

2) ЭЛЕКТРОБЕЗОПАСНОСТЬ

- Вилки с электроинструментом должны соответствовать розетке. Никогда не изменяйте штепсель каким-либо образом. Запрещается использовать любые переходники с заземленными электроинструментами.** Не модифицированные вилки и соответствующие розетки уменьшают риск поражения электрическим током.
- Избегайте контакта тела с заземленными поверхностями, такими как трубы, радиаторы, плиты и холодильники.** Существует повышенный риск поражения электрическим током, если ваше тело заземлено.
- Не подвергайте электроинструмент воздействию дождя или влажности.** Вода, попадающая в электроинструмент, повысит риск поражения электрическим током.
- Запрещается применять шнур не по назначению. Никогда не используйте шнур для переноски, вытягивания или отсоединения электроинструмента. Держите шнур вдали от тепла, масла, острых краев или движущихся частей.** Поврежденные или запутанные шнуры повышают риск поражения электрическим током.
- При работе с электроинструментом на открытом воздухе используйте удлинитель, предназначенный для использования на открытом воздухе.** Использование шнура, подходящего для использования на открытом воздухе, снижает риск поражения электрическим током.
- Если работа электроинструмента во влажном месте неизбежна, используйте устройство защитного отключения.** Использование УЗО снижает риск поражения электрическим током.

3) ЛИЧНАЯ БЕЗОПАСНОСТЬ

- Будьте внимательны, следите за тем, что вы делаете, и пользуйтесь здравым смыслом при работе с электроинструментом. Не используйте электроинструмент во время усталости или под воздействием наркотиков, алкоголя или медикаментов.** Невнимательность при работе электроинструмента может привести к серьезной травме.
- Используйте средства индивидуальной защиты. Всегда надевайте защитные**

очки. Защитное оборудование, такое как пылезащитная маска, нескользящая защитная обувь, каски или защита слуха, используемые для соответствующих условий, уменьшат риск возникновения травмы.

с) Предотвращение непреднамеренного запуска. Перед подключением к источнику питания и / или батарейному блоку убедитесь, что переключатель находится в положении "выключено".

Перенос электроинструментов с пальцем на выключателе или зарядка включенных электроинструментов приводит к несчастным случаям.

d) Перед включением электроинструмента уберите любые посторонние гаечные ключи. Ключ, прикрепленный к вращающейся части электроинструмента, может стать причиной травмы.

e) Не наклоняйтесь. Постоянно сохраняйте равновесие. Это позволяет лучше контролировать электроинструмент в неожиданных ситуациях.

f) Одевайтесь должным образом. Не надевайте свободную одежду или украшения. Держите волосы, одежду и перчатки вдали от движущихся частей. Свободная одежда, ювелирные изделия или длинные волосы могут быть зацеплены движущимися частями.

g) Если устройства оборудованы соединением для удаления пыли и подключения коллекторов, убедитесь, что такое оборудование подключено и используется должным образом. Использование пылеулавливателей может уменьшить опасность, связанную с пылью.

h) Не позволяйте опыту, полученному при частом использовании инструментов, расслабиться и игнорировать принципы безопасной работы с инструментами. Неосторожное действие может привести к серьезной травме в течение доли секунды.

4) ИСПОЛЬЗОВАНИЕ ЭЛЕКТРОИНСТРУМЕНТА И УХОД ЗА НИМ

a) Запрещается избыточно загружать электроинструмент. Используйте подходящий электроинструмент для вашей работы. Правильно подобранный электроинструмент сделает работу, для которой он был разработан, лучше и безопаснее.

b) Не используйте электроинструмент, если выключатель не работает. Любый электроинструмент, который не может управляться с помощью переключателя, опасен и должен быть отремонтирован.

с) Перед выполнением любых регулировок,

заменой принадлежностей или хранением электроинструмента отсоедините штекер от источника питания и / или аккумуляторной батареи от электроинструмента.

Такие предупредительные меры безопасности уменьшают риск случайного запуска электроинструмента.

d) Храните электроинструменты в недоступном для детей месте и не позволяйте лицам, незнакомым с электроинструментом или с этой инструкцией, работать с ним. Инструменты опасны в руках необученных пользователей.

e) Обслуживайте электроинструменты. Проверьте несоосность движущихся частей, поломку деталей и любые другие состояния, которые могут повлиять на работу электроинструмента. В случае повреждения отремонтируйте электроинструмент перед использованием. Многие несчастные случаи связаны с плохим обслуживанием электроинструментов.

f) Поддерживайте заточку и чистоту режущих инструментов. Правильно обслуживаемые режущие инструменты с острыми режущими кромками легче контролировать, и снижается вероятность их деформации.

g) Используйте электроинструмент, принадлежности и т. д. в соответствии с этими инструкциями, с учетом условий выполняемой работы. Использование электроинструмента для операций, отличающихся от предназначенного использования, может привести к опасной ситуации.

h) Следите, чтобы руки и захватные поверхности были сухими, чистыми и свободными от смазочного масла и консистентной смазки. Скользкие ладони и захватные поверхности не позволяют безопасно обращаться с инструментом и контролировать его в непредвиденных ситуациях.

5) ИСПОЛЬЗОВАНИЕ И ОБСЛУЖИВАНИЕ АККУМУЛЯТОРНЫХ ИНСТРУМЕНТОВ

a) Для зарядки используйте только зарядное устройство, указанное изготовителем. Зарядное устройство, которое подходит для одного типа аккумуляторов, может представлять опасность возгорания при использовании с другим типом аккумуляторов.

b) Используйте электроинструменты только со специально предназначенными аккумуляторами. Использование любого

другого типа аккумуляторов может стать причиной травм и пожара.

- с) Когда аккумулятор не используется, храните его подальше от других металлических предметов, например, скрепок, монет, ключей, гвоздей, винтов или других небольших металлических предметов, которые могут привести к замыканию клемм.** Замыкание клемм аккумулятора может стать причиной ожогов или пожара.
- d) В неблагоприятных условиях из аккумулятора может вытекать жидкость; избегайте контакта с этой жидкостью.** Если контакт все же произошел, промойте пострадавшее место водой. Если жидкость попала в глаза, немедленно обратитесь за медицинской помощью. Жидкость, вытекающая из аккумулятора, может вызвать раздражение или ожоги.
- e) Не используйте аккумулятор или инструмент в случае их повреждения или изменения.** Поврежденные или измененные аккумуляторы могут вести себя непредсказуемо, что может стать причиной пожара, взрыва или опасности получения травмы.
- f) Не подвергайте аккумулятор или инструмент воздействию огня или избыточной температуры.** Воздействие огня или температуры выше 130°C может стать причиной взрыва.
- g) Выполняйте все инструкции по зарядке и не заряжайте аккумулятор или инструмент вне пределов диапазона температур, указанных в инструкциях.** Неправильная зарядка или зарядка при температурах, которые выходят за пределы указанного диапазона, может повредить аккумулятор и увеличить опасность пожара.

6) ОБСЛУЖИВАНИЕ

- a) Обслуживайте свой инструмент только с помощью квалифицированного специалиста по ремонту, используя только идентичные запасные части.** Это обеспечит поддержание безопасности электроинструмента.
- b) Никогда не обслуживайте поврежденные аккумуляторы.** Обслуживание аккумуляторов должно выполняться только изготовителем или авторизованными сервисными провайдерами.

МЕРЫ ПРЕДОСТОРОЖНОСТИ ПРИ ЭКСПЛУАТАЦИИ

КРАСКОПУЛЬТА

1. Ознакомьтесь с краскопультом.

Прочитайте руководство оператора, поймите его и соблюдайте предупреждения и инструкции, расположенные на этикетках на инструменте.

2. Не используйте химические вещества промышленного назначения или химические вещества коммерческого или производственного назначения.

Используйте только химические вещества для газонов и садов потребительского уровня.

3. Не заливайте в бак горячую или кипящую жидкость. Можно ослабить соединение шланга или бака или повредить их.

4. Запрещается использовать с краскопультом щелочные саморазогревающиеся или коррозионные (кислотные) жидкости. Возможна коррозия металлических компонентов или ослабление соединений бака и шланга.

5. Ознакомьтесь с составом используемых химических веществ. Прочитайте паспорта безопасности химических веществ (MSDS) и этикетки на контейнерах с химическими веществами. Соблюдайте указания по безопасности производителя химического вещества.

6. Не пытайтесь вносить изменения в данное изделие и не используйте принадлежности, не рекомендованные для применения с данным изделием. Любое изменение или модификация является ненадлежащим использованием и может привести к опасной ситуации и возможным тяжелым травмам.

7. Не распыляйте горючие материалы и любые другие материалы, степень опасности которых неизвестна.

ПРАВИЛА ТЕХНИКИ БЕЗОПАСНОСТИ ДЛЯ АККУМУЛЯТОРНОЙ БАТАРЕИ

- a) Не допускается разбирать, вскрывать, измельчать элементы питания и аккумуляторную батарею.**
- b) Не допускается накоротко замыкать элементы питания или аккумулятор. Не допускается беспорядочно хранить элементы питания или аккумулятор в коробке или ящике, где они могут замкнуть друг друга или могут быть замкнуты другими металлическими предметами. Если аккумуляторная батарея**

не используется, держите ее подальше от металлических предметов, таких как зажимы, монеты, гвозди, винты и прочие металлические предметы небольшого размера, которые могут соединить клеммы друг с другом. Короткое замыкание клемм батареи может стать причиной ожогов или пожара.

- c) **Не допускается подвергать аккумуляторную батарею воздействию высоких температур или пламени. Избегайте хранения аккумуляторной батареи в местах, подверженных воздействию прямого солнечного света.**
- d) **Не допускается подвергать аккумуляторную батарею механическим ударам**
- e) **В случае протечки аккумуляторной батареи, не допускайте контакта электролита с кожей или глазами. В случае такого контакта необходимо промыть пораженный участок обильным количеством воды и обратиться за медицинской помощью.**
- f) **Аккумуляторную батарею необходимо содержать в чистоте и сухости.**
- g) **В случае загрязнения контактов аккумуляторной батареи их необходимо протереть чистой сухой тканью.**
- h) **Аккумуляторную батарею необходимо заряжать перед использованием. Всегда следуйте данной инструкции и используйте правильный порядок зарядки.**
- i) **Не допускается оставлять аккумулятор на зарядном устройстве, если он не используется.**
- j) **После продолжительного хранения может потребоваться несколько раз зарядить и разрядить аккумуляторную батарею для достижения максимальной эффективности ее работы.**
- k) **Используйте только зарядные устройства, указанные Worx. Не допускается использовать какие-либо зарядные устройства, за исключением специально предназначенных для данного оборудования.**
- l) **Не допускается использовать какие-либо аккумуляторные батареи, не предназначенные для использования с данным оборудованием.**
- m) **Храните аккумуляторную батарею в местах, недоступных для детей.**
- n) **Следует сохранить оригинальную документацию на изделие для будущего использования.**
- o) **По возможности извлекайте аккумуляторную батарею из изделия,**

если она не используется.

- p) **Утилизируйте аккумуляторную батарею должным образом.**
- q) **Не используйте с устройством элементы разного производства, емкости, размера или типа.**
- r) **Храните аккумуляторы вдали от воздействия микроволнового излучения и высокого давления.**

СИМВОЛЫ

| | |
|---|--|
|  | Чтобы уменьшить риск травм, пользователь должен прочитать руководство по эксплуатации |
|  | Предостережение |
|  | Носите защиту органов слуха |
|  | Носите защиту органов зрения |
|  | Носите пылезащитную маску |
|  | При неправильной утилизации батареи могут попасть в водный цикл, что может быть опасным для экосистемы. Не выбрасывайте использованные батареи в несортированные бытовые отходы. |
|  | Не поджигать |



Li-Ion



Литий-ионный аккумулятор
Этот продукт был отмечен символом, связанным с «раздельным сбором» для всех батарейных блоков и батареи. Затем он утилизируется или раскреплен, чтобы уменьшить воздействие на окружающую среду. Батарейный блок могут быть вредны для окружающей среды и здоровья человека, поскольку они содержат вредные вещества.



Перед заменой диска убедитесь, что аккумулятор извлечён.



Наденьте защитные перчатки

2. СПИСОК КОМПОНЕНТОВ

1. **РЫЧАГ РЕГУЛИРОВКИ ШИРИНЫ РАСПЫЛА**
2. **ВОЗДУШНАЯ ГОЛОВКА**
3. **РЕЗЕРВУАР ДЛЯ ЖИДКОСТИ**
4. **КУРОК-ПЕРЕКЛЮЧАТЕЛЬ**
5. **РЕГУЛЯТОР ОБЪЕМА**
6. **РЕГУЛЯТОР БЛОКИРОВКИ**
7. **ТУРБИНА**
8. **РЕГУЛЯТОР РАСХОДА ВОЗДУХА**
9. **АККУМУЛЯТОРНЫЙ КОМПЛЕКТ ***
10. **ДОЗАТОР**
11. **ПРОВОЛОЧНАЯ ЩЕТКА**
12. **ИГЛА ДЛЯ УДАЛЕНИЯ ЗАСОРЕНИЙ**
13. **СОПЛО ***
14. **ПЕРЕХОДНИК САДОВОГО ШЛАНГА**
15. **ЗАЖИМ ВОЗДУШНОЙ ГОЛОВКИ (СМ. РИС. С1)**

* Некоторые принадлежности,

представленные на иллюстрациях или в тексте, не входят в комплект поставки.

3. ТЕХНИЧЕСКИЕ ХАРАКТЕРИСТИКИ

Обозначение типа WX020 WX020.X (020 — обозначение оборудования, характерного для беспроводного краскопульта)

| | WX020 WX020.X** |
|-------------------------------|---------------------------|
| Номинальное напряжение | 20 V \approx Max*** |
| Максимальное давление | 20 KPa |
| Вязкость краски | 300 Din-s |
| Расход распыляемой краски | 1000 г/мин (сопло 2,6 мм) |
| Емкость резервуара | 1000 ml |
| Вес инструмента (собственное) | 0.98 kg |

** X=1-999, A-Z, M1-M9 используются только для разных клиентов, безопасных изменений между этими моделями нет.

*** Напряжение измерено без рабочей нагрузки. Первоначальное напряжение аккумулятора достигает максимум 20 В. Номинальное напряжение составляет 18 В.

| Категория | Тип | Ёмкость |
|--------------------------|--------|---------|
| Аккумулятор 20 В | WA3014 | 4.0 Ah |
| Зарядное устройство 20 В | WA3880 | 2.0 A |

Рекомендуется приобретать все принадлежности в том же магазине, где был приобретен инструмент. Обратитесь к вспомогательной упаковке для получения более подробной информации. Помощь и консультацию можно также получить у продавца.

4. ИНФОРМАЦИЯ О ШУМЕ

| | |
|------------------------------|-----------------------|
| Измеренное звуковое давление | L_{PA} : 74,6 dB(A) |
| Измеренная мощность звука | L_{WA} : 85,6 dB(A) |
| K_{PA} & K_{WA} | 3 dB(A) |

20V Беспроводный бесщеточный краскопульт

RU



5. ИНФОРМАЦИЯ О ВИБРАЦИИ

Измеренная вибрация: $a_h = 1,669 \text{ m/s}^2$

Погрешность $K = 1.5 \text{ m/s}^2$

Измерения указанных значений общей вибрации и уровня шумового воздействия проводились в соответствии со стандартными методами испытаний, и эти значения можно использовать для сравнения различных инструментов.

Также указанные значения общей вибрации и уровня шумового воздействия можно использовать в процессе предварительной оценки внешнего воздействия.

⚠ ПРЕДОСТЕРЕЖЕНИЕ: Значение вибрации при фактическом использовании электроинструмента может отличаться от заявленного значения в зависимости от того, как инструмент используется:

Как используется инструмент, и какие материалы подвергаются резке или сверлению. Хорошее состояние инструмента и его хорошее обслуживание.

Использование правильного аксессуара для инструмента и обеспечение его остроты и хорошего состояния.

Крепость удержания рукояток и использование антивибрационных аксессуаров.

Используется ли инструмент в соответствии с его предназначением и этими инструкциями.

Этот инструмент может вызвать тремор рук при его неправильном использовании.

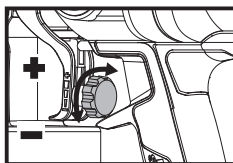
⚠ ПРЕДОСТЕРЕЖЕНИЕ: Чтобы быть точной, оценка уровня воздействия в реальных условиях использования должна также учитывать все части рабочего цикла, такие как время, когда инструмент выключен и когда он работает на холостом ходу и не выполняет работу. Это может значительно снизить уровень воздействия за весь рабочий период.

Помогает минимизировать риск возникновения тремора рук. ВСЕГДА используйте острые резцы, сверла и режущие диски.

Обслуживайте этот инструмент в соответствии с этими инструкциями и хорошо смазывайте (при необходимости)

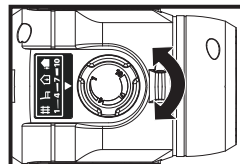
При регулярном использовании инструмента - приобретите антивибрационные аксессуары. Планируйте ваш рабочий график так, чтобы распределить использование инструмента с наибольшей вибрацией на несколько дней.

6. ЭЛЕМЕНТЫ УПРАВЛЕНИЯ И ФУНКЦИИ



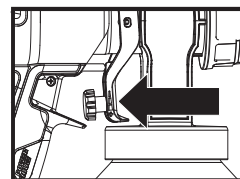
Регулятор объема

Для задания расхода жидкости используется регулятор объема на курке-переключателе краскопульта.



Регулятор расхода воздуха

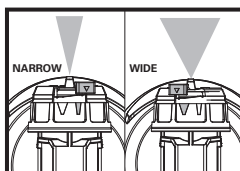
Расход воздуха можно регулировать в диапазоне 1–10 с помощью регулятора расхода воздуха



Курок-переключатель

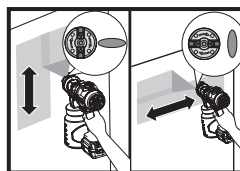
Потяните курок-переключатель, чтобы начать подачу жидкости из резервуара для жидкости в сопловый

узел, где происходит распыление.



Рычаг регулировки ширины распыла

Рычаг регулировки ширины распыла служит для задания ширины области распыления.



Зажим воздушной головки

Отрегулируйте область распыления, вращая зажимы воздушной головки. Горизонтальная область распыления (перемещение

распыла «вверх-вниз»)

Вертикальная область распыления (перемещение распыла «из стороны в стороны»)

7. ПРЕДУСМОТРЕННОЕ ИСПОЛЬЗОВАНИЕ

Наружные и внутренние окрасочные работы и протравка плоских крыш, дачной мебели, заборов и стенов.

8. ИНСТРУКЦИИ ПО ЭКСПЛУАТАЦИИ



ПРИМЕЧАНИЕ: Перед использованием инструмента внимательно прочитайте инструкцию.

СБОРКА И ЭКСПЛУАТАЦИЯ

| Действие | Рисунок |
|--|-------------------------|
| ПЕРЕД НАЧАЛОМ РАБОТЫ | |
| ПОДГОТОВКА ЖИДКОСТИ - Тщательно смешайте распыляемую жидкость. - Выкрутите резервуар. - Залейте в резервуар жидкость до требуемого уровня, если жидкость правильно разбавлена**** и отфильтрована. | См. Рис. А1, А2, А3, А4 |
| Сборка турбины ПРИМЕЧАНИЕ. Нажмите и поверните регулятор блокировки по часовой стрелке, чтобы заблокировать инструмент во время работы. | См. Рис. В1 |
| Установка всасывающей трубки - При распылении вниз конец трубки должен быть направлен к передней части сопла - При распылении вверх конец трубки должен быть направлен к задней части сопла | См. Рис. В2 |
| Установка резервуара ПРИМЕЧАНИЕ. Убедитесь, что резервуар герметичен. | См. Рис. В3 |
| НАСТРОЙКА РАСХОДА ЖИДКОСТИ | |

ВЫБЕРИТЕ СОПЛО, НАИБОЛЕЕ ПОДХОДЯЩЕЕ ДЛЯ ВЫПОЛНЯЕМОЙ РАБОТЫ

Снимите сопло с помощью отвертки (не входит в комплект поставки) и замените на сопло, наиболее подходящее для выполняемой работы.

ПРИМЕЧАНИЕ. Чем меньше диаметр сопла, тем более тонкие работы можно проводить.

См. Рис. С1, С2, С3

НАСТРОЙКА ОБЪЕМА

- Вращайте регулятор объема на курке-переключателе по часовой стрелке, чтобы увеличить объем.

- Вращайте регулятор объема на курке-переключателе против часовой стрелки, чтобы уменьшить объем.

См. Рис. D1

РЕГУЛИРОВКА РАСХОДА ВОЗДУХА

Выберите одно из положений регулятора расхода воздуха (1–10) в зависимости от выполняемой работы.

См. Рис. D2

Регулировка области распыления

РЕГУЛИРОВКА ФОРМЫ РАСПЫЛА

- Горизонтальная область распыления (перемещение распыла «вверх-вниз»)
 - Вертикальная область распыления (перемещение распыла «из стороны в сторону»)

См. Рис. E

Регулировка ширины распыла

- Широкий распыл (для обработки больших поверхностей)
 - Узкий распыл (для обработки малых областей, углов и кромок)

См. Рис. F

РАБОТА

Проверка состояния заряда аккумуляторной батареи

ПРИМЕЧАНИЕ: рис. G1 относится только к аккумулятору с индикатором заряда.

См. Рис. G1

Зарядка аккумуляторного комплекта

См. Рис. G2

Установка аккумуляторного комплекта

См. Рис. G3

Нажмите курок-переключатель



СОВЕТЫ ПО ИСПОЛЬЗОВАНИЮ

1. Разместите инструмента на расстоянии 15–20 см от обрабатываемой поверхности в зависимости от требуемого размера распыла. Распыляйте параллельно поверхности, выполняя плавные движения с постоянной скоростью.
2. Нанесите тонкий слой жидкости при первом проходе. Дайте ему высохнуть, затем нанесите второй более толстый слой.
3. Рекомендуется сначала несильно нажать курок-переключатель, чтобы запустить турбину до прохода с распылением.

См. Рис. Н

****Не является необходимым для большинства жидкостей при использовании сопла большего диаметра. Чтобы использовать сопло меньшего диаметра для финишной обработки, необходимо разбавить жидкость. Если требуется разбавление, используйте дозатор (см. рис. А3).

9. ВЫБОР СОПЛА И ДАВЛЕНИЯ

Рекомендуемое давление распыления для выбранной жидкости см. в таблице.

| | ЖИДКОСТИ | | | | | |
|--------------------|---|--------------------------------|-----------|-------|--|--|
| | Внутренняя протрава/ Внутренняя и наружная очистка | Наружная непрозрачная протрава | Грунтовки | Эмали | Водоземulsionные краски для внутренних работ | Водоземulsionные краски для наружных работ |
| Регулятор скорости | 1-5 | 6-10 | 6-10 | 6-10 | 6-10 | 6-10 |
| Размер сопла | | | | | | |
| 1.5 мм(Белый) | ✓ | ✓ | | | | |
| 1.8 мм(Черный) | ✓ | ✓ | | | | |
| 2.2мм(Красный) | | | ✓ | ✓ | ✓ | |
| 2.6 мм(Синий) | | | ✓ | ✓ | ✓ | ✓ |

10. ОЧИСТКА

Примечание. При очистке используйте подходящие чистящие растворы (теплая мыльная вода для водоземulsionных красок, Уайт-спирит для масляных красок).

БЫСТРАЯ ОЧИСТКА С ПОМОЩЬЮ САДОВОГО ШЛАНГА (ТОЛЬКО ДЛЯ КРАСОК НА ВОДНОЙ ОСНОВЕ) (СМ. РИС. П1, П2)

Снимите аккумулятор и резервуар. Установите на инструмент переходник садового шланга. Подсоедините один конец садового шланга к переходнику, а другой конец к водяной магистрали. Нажмите курок-переключатель для быстрой очистки.

ПРОМЫВКА УСТРОЙСТВА (СМ. РИС. J1, J2, J3, J4)

Снимите аккумулятор. Чтобы сбросить остаточное давление в инструменте, выкрутите резервуар на 1/2 оборота, но не снимайте его.

Нажмите курок-переключатель так, чтобы жидкость в сопле стекла обратно в резервуар. Выкрутите резервуар и снимите его. Слейте оставшуюся жидкость обратно в емкость с краской. Залейте в резервуар немного подходящего чистящего средства. Установите резервуар и аккумулятор. Распыляйте чистящий раствор в безопасной области.

Снимите аккумулятор. Следуйте той же процедуре, что при сбросе давления.

ОЧИСТКА ВСАСЫВАЮЩЕЙ ТРУБКИ И СОПЛА (СМ. РИС. К1, К2, К3)

Снимите аккумулятор. Выкрутите гайку и снимите воздушную головку и сопло. С помощью иглы удаления засорений очистите сопло, проволочной щеткой очистите всасывающую трубку.

11. МЕСТО ХРАНЕНИЯ

Всегда храните электроинструмент в сухом месте. Поддерживайте чистоту вентиляционных отверстий электродвигателя. Не допускайте попадания пыли на все рабочие устройства управления. Иногда вы можете увидеть искры через вентиляционные отверстия. Это нормально и не повредит ваш инструмент.

ОХРАНА ОКРУЖАЮЩЕЙ СРЕДЫ



Переработка отходов

Машина, ее аксессуары и упаковочные материалы должны быть отсортированы для экологически чистой переработки.

Пластиковые компоненты имеют маркировку для вторичной переработки.

ДЛЯ АККУМУЛЯТОРНОГО ИНСТРУМЕНТА

Диапазон температуры окружающей среды для использования и хранения инструмента и аккумулятора составляет 0°C–45°C.

Рекомендуемый диапазон температуры окружающей среды для системы зарядки во время зарядки составляет 0°C–40°C.

12. ПОИСК И УСТРАНЕНИЕ НЕИСПРАВНОСТЕЙ

| Проблема | Причина | Решение |
|---|--|--|
| Слишком малый поток жидкости или жидкость не подается | <ol style="list-style-type: none">1. Сопло засорено.2. Всасывающая трубка засорена.3. Задан слишком малый расход жидкости.5. Всасывающая трубка ослаблена.6. В резервуаре не нагнетается давление.7. Распыляется слишком мало жидкости. | <ol style="list-style-type: none">1. Очистите.2. Очистите.3. Увеличьте расход жидкости.5. Снимите и установите как можно плотнее.6. Затяните резервуар.7. Разбавьте****. |
| Утечка жидкости | <ol style="list-style-type: none">1. Сопло ослаблено.2. Сопло изношено.3. Скопление жидкости на воздушной головке и сопле | <ol style="list-style-type: none">1. Затяните.2. Замените.3. Очистите. |
| Область распыления слишком толстая, потеки и дорожки краски | <ol style="list-style-type: none">1. Задан слишком большой расход жидкости.3. Наносится слишком много жидкости.4. Сопло засорено.6. В резервуаре нагнетается слишком малое давление.7. Распыляется слишком мало жидкости. | <ol style="list-style-type: none">1. Уменьшите расход жидкости.3. Отрегулируйте расход жидкости или повысьте скорость перемещения краскопульта.5. Измените.6. Затяните резервуар.7. Разбавьте****. |
| Пульсация распыла | <ol style="list-style-type: none">1. Заканчивается жидкость в резервуаре. | <ol style="list-style-type: none">1. Заполните. |
| Избыток при распылении | <ol style="list-style-type: none">1. Краскопульт расположен слишком далеко от объекта распыления. | <ol style="list-style-type: none">1. Уменьшите расстояние (идеально 15–20 см). |
| Слишком тонкий распыл с пятнами | <ol style="list-style-type: none">1. Краскопульт перемещается слишком быстро.2. Задан слишком малый расход жидкости. | <ol style="list-style-type: none">1. Отрегулируйте расход жидкости или уменьшите скорость перемещения краскопульта.2. Увеличьте расход жидкости. |

**EAC**

Импортер: ООО «ПОЗИТЕК-ЕВРАЗИЯ»

Адрес: Российская Федерация, 117342, г. Москва, ул. Бутлерова, д. 17, этаж 3 ком 67

Страна производства: КНР

Изготовитель: Позитек Технолоджи (КНР) Ко. Лтд.

Адрес: Донгванг Роуд, 18, Сучжоу Индастриал Парк, Цзянсу, КНР

Срок службы изделия: 6 лет

Срок гарантии: 2 года

Дата производства изделия: указана на изделии

Телефон сервисной службы ООО «ПОЗИТЕК-ЕВРАЗИЯ»: 7 (495) 136-83-96

Электронная почта service.ru@positecgroup.com



www.worx.com

Copyright © 2021, Positec. All Rights Reserved.
AR01606100